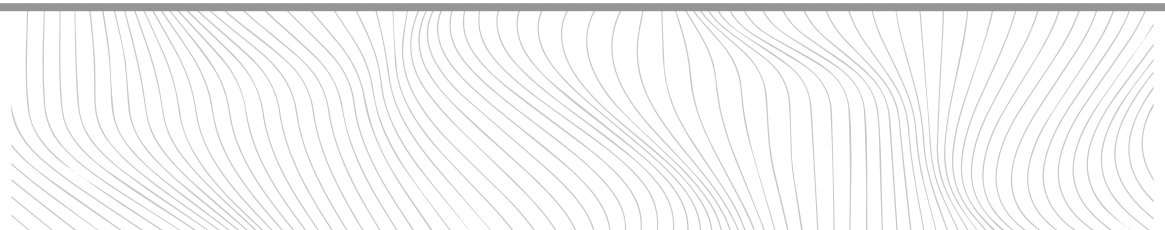
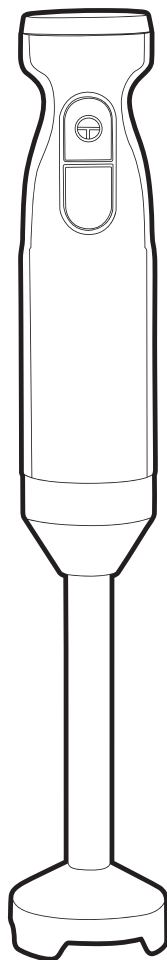
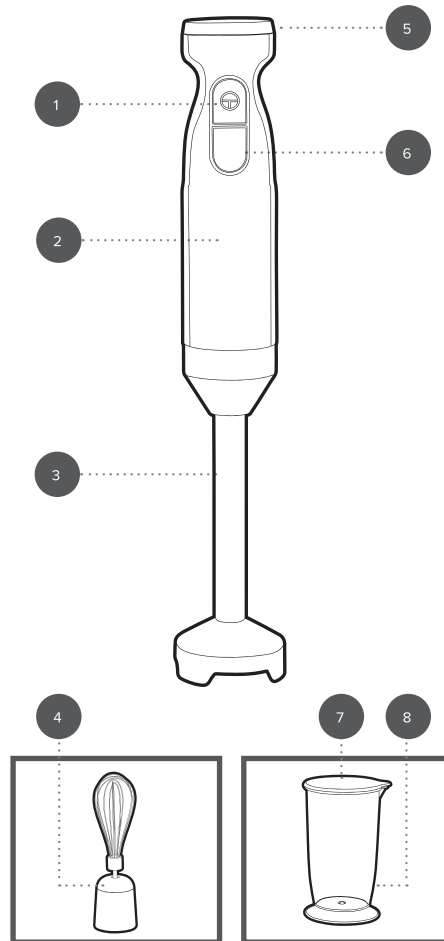


Bedienungsanleitung

Stabmixer-Set



Beschreibung der Teile



- | | |
|----------------------------|------------------------|
| 1. Ein-/Aus-Taste | 6. Turbotaste |
| 2. Haupteinheit des Mixers | 7. Aufbewahrungsdeckel |
| 3. Mixeraufsatz | 8. 700-ml-Becher |
| 4. Schneebesens | |
| 5. Schaltstufenregler | |

Bitte bewahren Sie die Anleitung zur späteren Verwendung auf.

SICHERHEITSHINWEISE

- Bei der Verwendung elektrischer Geräte sind stets die grundlegenden Sicherheitsvorkehrungen zu beachten.
- Überprüfen Sie, ob die auf dem Typenschild angegebene Spannung mit der des lokalen Netzwerks übereinstimmt, bevor Sie das Gerät an das Stromnetz anschließen.
- Dieses Gerät kann von Kindern ab 8 Jahren und Personen mit eingeschränkten physischen, sensorischen oder geistigen Fähigkeiten und Wissen verwendet werden, solange sie unter Aufsicht sind oder eine Anleitung erhalten haben und in der Lage sind, die Gefahrenquellen im vollen Umfang zu verstehen.
- Das Gerät ist kein Kinderspielzeug.
- Kinder dürfen Reinigungs- oder Wartungsarbeiten nur durchführen, wenn sie mindestens 8 Jahre alt sind und beaufsichtigt werden.
- Dieses Gerät ist kein Spielzeug.
- Wenn das Netzkabel, der Stecker oder ein Teil des Geräts defekt sind oder dieses fallen gelassen oder beschädigt wurde, stellen Sie die Benutzung des Produkts umgehend ein, um potenzielle Verletzungen zu vermeiden.
- Dieses Gerät enthält keine Teile, die vom Benutzer gewartet werden können. Reparaturen dürfen nur von einem ausgebildeten Elektriker durchgeführt werden. Durch unsachgemäße Reparaturen kann der Benutzer Risiken ausgesetzt werden.
- Bewahren Sie das Gerät und sein Netzkabel außerhalb der Reichweite von Kindern auf.
- Das Gerät muss sich, wenn es eingeschaltet ist oder abkühlt, außerhalb der Reichweite von Kindern befinden.
- Halten Sie das Gerät und sein Netzkabel von Hitze oder scharfen Kanten fern, die Schäden verursachen könnten.
- Halten Sie das Netzkabel von Teilen des Geräts fern, die während des Betriebs heiß werden könnten.
- Halten Sie das Gerät von anderen Geräten fern, die Wärme ausstrahlen.
- Lassen Sie das Netzkabel nicht über Arbeitsflächen hängen oder mit heißen Oberflächen in Kontakt kommen und verdrehen Sie es nicht.
- Tauchen Sie die elektrischen Komponenten des Geräts nicht in Wasser oder andere Flüssigkeiten.
- Betreiben Sie das Gerät nicht mit nassen Händen oder wenn die Anschlüsse nass sind.
- Wenn das Gerät herunterfällt oder versehentlich in Wasser getaucht wird, ziehen Sie sofort den Netzstecker aus der Steckdose. Greifen Sie nicht in das Wasser.
- Lassen Sie das Gerät nicht unbeaufsichtigt, während es an das Stromnetz angeschlossen ist.
- Ziehen Sie den Netzstecker des Geräts nicht aus der Steckdose, indem

Sie am Kabel ziehen. Schalten Sie es aus und ziehen Sie den Stecker von Hand ab.

- Ziehen oder tragen Sie das Gerät nicht am Netzkabel.
- Verwenden Sie das Gerät nur für den vorgesehenen Zweck.
- Verwenden Sie ausschließlich das mitgelieferte Zubehör.
- Verwenden Sie kein beschädigtes Zubehör.
- Verwenden Sie dieses Gerät nicht im Freien.
- Lagern Sie das Gerät nicht in direktem Sonnenlicht oder bei hoher Luftfeuchtigkeit.
- Bewegen Sie das Gerät nicht, während es verwendet wird.
- Berühren Sie während des Gebrauchs keine beweglichen Teile des Geräts, da dies zu Verletzungen führen kann.
- Berühren Sie keine Stellen am Gerät, die heiß werden können, da dies zu Verletzungen führen kann.
- Trennen Sie das Gerät nach der Verwendung immer vom Stromnetz und stellen Sie sicher, dass das Gerät vollständig abgekühlt ist, bevor Sie es reinigen, warten oder verstauen.
- Verwenden Sie das Gerät immer auf einer stabilen, hitzebeständigen Oberfläche, die sich für den Benutzer in einer angenehmen Höhe befindet.
- Es wird nicht empfohlen, das Gerät zusammen mit einem Verlängerungskabel zu verwenden.
- Dieses Gerät darf nicht mit einem externen Timer oder einem separaten Fernbedienungssystem betrieben werden.
- Dieses Gerät ist nur für den Hausgebrauch vorgesehen. Es sollte nicht für kommerzielle Zwecke verwendet werden.



WARNUNG: Berühren Sie die scharfen Klingen nicht.

ACHTUNG: Halten Sie Hände, Finger, Haare und weite Kleidung von den rotierenden Teilen des Geräts fern.

Was Sie tun und was Sie vermeiden sollten

WAS SIE TUN SOLLTEN:

Schalten Sie das Gerät aus und trennen Sie es von der Stromversorgung, bevor Sie Zubehörteile austauschen oder anbringen.

DAS SOLLTEN SIE VERMEIDEN:

Mixen Sie keine sehr heißen oder kochenden Flüssigkeiten, da dies zu Verletzungen führen kann. Berühren Sie während des Gebrauchs keine beweglichen Teile des Geräts, da dies zu Verletzungen führen kann.

Überladen Sie das Gerät nicht und beachten Sie, dass die Füllmenge beim Mixen ansteigen kann.

Pflege und Wartung

SCHRITT 1: Schalten Sie vor jeder Reinigung oder Wartung den Mixer aus und ziehen Sie den Netzstecker.

SCHRITT 2: Wischen Sie die Haupteinheit des Mixers mit einem weichen, feuchten Tuch ab und lassen Sie sie vollständig trocknen.

SCHRITT 3: Reinigen Sie alle Zubehörteile in warmem Seifenwasser. Spülen Sie sie anschließend gründlich ab und trocknen Sie sie.

Berühren Sie auf keinen Fall die Mixerklingen. Reinigen Sie die Klingen mit äußerster Vorsicht mit einer Bürste und trocknen Sie sie vorsichtig ab.

Tauchen Sie die Haupteinheit des Mixers nicht in Wasser oder andere Flüssigkeiten ein.

Verwenden Sie keine aggressiven oder scheuernden Reinigungsmittel oder Topfkratzer, um den Mixer zu reinigen, da dies zu Schäden führen kann.

Der Mixer ist nicht spülmaschinenfest.

HINWEIS: Der Mixer sollte nach jedem Gebrauch gereinigt werden.



WARNUNG: Seien Sie vorsichtig mit den Aufsätzen, da die Klingen scharf sind. Gehen Sie beim Anbringen, Entfernen, Reinigen oder Lagern der Aufsätze stets vorsichtig vor.

Gebrauchsanweisung Vor dem ersten Gebrauch

Reinigen Sie die Haupteinheit des Mixers und die Aufsätze gemäß den Anweisungen im Abschnitt „Pflege und Wartung“.



HINWEIS: Wenn Sie den Mixer zum ersten Mal verwenden, kann es zu einer leichten Geruchsentwicklung kommen. Dies ist normal und lässt nach kurzer Zeit nach. Sorgen Sie für eine ausreichende Belüftung in der Umgebung des Mixers.

Verwendung des Mixers

Alle Aufsätze müssen vor dem Gebrauch sicher befestigt sein. Versuchen Sie nicht, Aufsätze zu entfernen, während sie sich noch bewegen.



HINWEIS: Verwenden Sie beim Mixen von Flüssigkeiten, insbesondere heißer Flüssigkeiten, einen großen Behälter oder mixen Sie nur kleine Mengen, um Verschütten, Spritzer und Verbrühungen zu vermeiden. Verwenden Sie den Schneebesen nicht mit dem Becherzubehör.



WARNUNG: Lassen Sie den Mixer nicht über einen längeren Zeitraum laufen. Die maximale Betriebszeit beträgt 30 Sekunden. Lassen Sie den Mixer ca. 2 Minuten lang abkühlen, bevor Sie ihn erneut verwenden. Achten Sie beim Einfüllen von Zutaten in die Rührschüssel darauf, dass sie nicht überfüllt wird, um ein Verschütten zu vermeiden.

Mit dem Schneebesen

Der Schneebesen ist ideal zum Mischen leichter Zutaten wie Eiweiß, Sahne und Desserts. Er eignet sich nicht zum Mixen schwererer Zutaten wie Margarine und Zucker, da der Mixer dadurch beschädigt werden kann.

SCHRITT 1: Bevor Sie den Mixer an das Stromnetz anschließen, setzen Sie den Schneebesen vorsichtig auf, indem Sie ihn auf die Haupteinheit des Mixers drücken und ihn dazu gegen den Uhrzeigersinn drehen, bis er einrastet.

SCHRITT 2: Geben Sie die Zutaten in eine Rührschüssel, schließen Sie dann den Mixer an das

Stromnetz an und schalten Sie ihn ein.

SCHRITT 3: Stellen Sie den Schneebesen in die Rührschüssel. Drehen Sie den Schaltstufenregler auf die gewünschte Geschwindigkeitsstufe und halten Sie dann die Ein-/Aus-Taste gedrückt, um mit dem Rühren zu beginnen. Die Turbotaste aktiviert die höchste Geschwindigkeitsstufe, solange sie gedrückt wird.

SCHRITT 4: Drehen Sie den Schneebesen langsam im Uhrzeigersinn, um Spritzer zu vermeiden. Stellen Sie sicher, dass die Zutaten nicht über die Schneebesenstäbe hinaus aufsteigen. Lassen Sie die Ein-/Aus-Taste oder die Turbotaste los, sobald Sie mit dem Rühren fertig sind.

SCHRITT 5: Schalten Sie den Mixer nach der Verwendung aus, ziehen Sie den Netzstecker aus der Steckdose und entfernen Sie dann den Schneebesen von der Haupteinheit des Mixers, indem Sie ihn im Uhrzeigersinn drehen.

Mit dem Mixeraufsatz

Der Mixeraufsatz ist ideal zum Mixen oder Zerstampfen von gekochtem Gemüse wie Kartoffeln oder Karotten. Er eignet sich nicht zum Mixen von harten oder ungekochten Lebensmitteln, da dies den Mixer beschädigen kann.

SCHRITT 1: Bevor Sie den Mixer an das Stromnetz anschließen, setzen Sie den Mixeraufsatz vorsichtig auf, indem Sie ihn auf die Haupteinheit des Mixers drücken und ihn dazu gegen den Uhrzeigersinn drehen, bis er einrastet.

SCHRITT 2: Geben Sie die Zutaten in den 700-ml-Becher, schließen Sie dann den Mixer an das Stromnetz an und schalten Sie ihn ein.

SCHRITT 3: Stellen Sie den Mixeraufsatz in den 700-ml-Becher. Drehen Sie den Schaltstufenregler auf die gewünschte Geschwindigkeitsstufe und halten Sie dann die Ein-/Aus-Taste gedrückt, um mit dem Mixen zu beginnen.

SCHRITT 4: Bewegen Sie den Mixeraufsatz langsam nach oben und unten, um die Zutaten gleichmäßig zu vermischen. Lassen Sie die Ein-/Aus-Taste oder die Turbotaste los, sobald Sie mit dem Mixen fertig sind.

SCHRITT 5: Schalten Sie den Mixer nach der Verwendung aus und ziehen Sie den Netzstecker. Drehen Sie dann den Mixeraufsatz im Uhrzeigersinn vom Aufsatzhalter ab.

Fehlerbehebung

Problem	Mögliche Ursache	Lösung
Der Mixer funktioniert nicht.	Der Mixer ist nicht an die Stromversorgung angeschlossen.	Schließen Sie den Mixer an das Stromnetz an und schalten Sie ihn ein.
Die Klingen bewegen sich nicht, wenn sie mit Zutaten in Berührung kommen.	Bei den Zutaten handelt es sich um hartes Gemüse, wie Kartoffeln, Karotten und Rüben, was dem Mixer das Mixen erschwert.	Nur Zutaten wie gekochtes Gemüse oder weiches Obst mixen.

Aufbewahrung

Setzen Sie den Mixer wieder zusammen.

Vergewissern Sie sich, dass der Mixer abgekühlt, sauber und trocken ist, bevor Sie ihn an einem kühlen, trockenen Ort aufbewahren.

Wickeln Sie das Kabel niemals fest um den Mixer. Wickeln Sie es lose auf, um Schäden zu vermeiden.

Technische Daten

Produktcode: EK4587

Ausgangsleistung: 1.000 W

Eingangsspannung: 220–240 V ~ 50/60 Hz

Hinweise

CE

Entsorgung von Altbatterien und Elektro- und Elektronikgeräten



Dieses Symbol auf dem Produkt, den Batterien oder der Verpackung bedeutet, dass dieses Produkt und alle darin enthaltenen Batterien nicht mit dem Hausmüll entsorgt werden dürfen. Die Entsorgung hat über eine geeignete Sammelstelle für das Recycling von Altbatterien und Elektro- und Elektronikgeräten zu erfolgen. Die separate Sammlung und das Recycling tragen dazu bei, natürliche Ressourcen zu schonen und potenzielle negative Folgen für die Gesundheit und die Umwelt zu vermeiden, da in Batterien sowie Elektro- und Elektronikgeräten Substanzen enthalten sind, die durch eine unsachgemäße Entsorgung die Umwelt gefährden. Einige Einzelhändler bieten Rücknahmen an. So können Benutzer am Lebensende angelangte Geräte zurückgeben und diese werden ordnungsgemäß entsorgt. **Der Benutzer ist dafür verantwortlich, dass vor der Entsorgung des Elektro- und Elektronikgerätes sämtliche Daten auf dem Gerät gelöscht werden.** Weitere Informationen zur sachgemäßen Entsorgung von Altbatterien sowie Elektro- und Elektronikgeräten erhalten Sie bei der örtlichen Stadtverwaltung, den städtischen Entsorgungsbetrieben oder beim Händler.

Hergestellt von:

Ultimate Products UK Ltd.,
Victoria Street, Manchester OL9 0DD. UK.
Ultimate Products Europe Ltd.,
19 Baggot Street Lower, Dublin D02 X658. ROI.

HERGESTELLT IN CHINA.

CD170521/MD070324/V1